

ARISTO[®]

aluminium
profile system

Комплект гардеробной системы №2

Компания “Аристо” предлагает комплект гардеробной системы с возможностью самостоятельной сборки и установки. Использовать его можно в различных помещениях таких, как квартира, дача, гараж, складские помещения и многих других, где есть возможность его применить. Система позволяет построить до 6 вариантов конфигураций*, в зависимости от габаритов помещения и удобства эксплуатации. Монтаж данного комплекта не представляет особой сложности и позволяет сделать его даже неспециалисту.

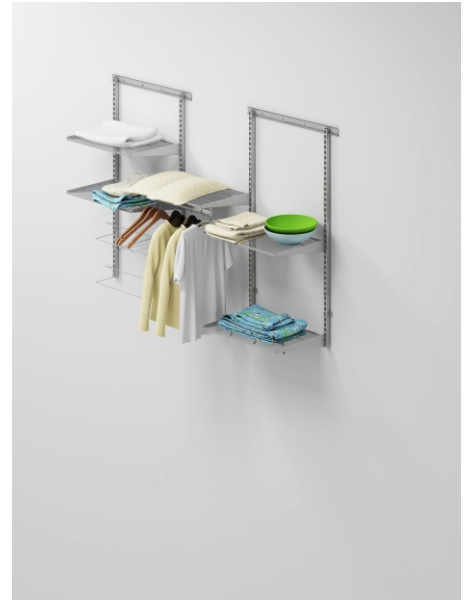
Собирается комплект гардеробной системы следующим образом. На стену при помощи шурупов крепится несущий рельс. На рельс навешиваются навесные направляющие при помощи предусмотренных на них зацепов. При помощи специальных крепежных элементов навесные направляющие плотно фиксируются к стене. В предусмотренные на навесных направляющих отверстия при помощи выступов крепятся кронштейны. Конструкция гардеробной системы позволяет произвольно выбирать высоту крепления полок в большом интервале. В выемки на верхней части кронштейнов укладываются плоские решетчатые полки. В отверстия на нижней части кронштейнов крепятся подвесные крючки, к которым присоединяется круглая штанга**. Верхняя часть кронштейнов закрывается заглушками, имеющими направляющую канавку. В круглую штангу по краям вставляются универсальные заглушки. На плоские решетчатые полки навешиваются крючки для вещей. Полка для обуви при помощи креплений устанавливается в отверстия навесных направляющих.

Далее представлены подробные схемы сборки каждого элемента в отдельности.

* - в некоторых конфигурациях задействованы не все элементы комплекта.

** - в некоторых конфигурациях необходимо штангу 1200 мм распилить на две по 600 мм с помощью ножовки по металлу (в комплекте не прилагается).

6 вариантов сборок комплекта
гардеробной системы “Аристо”
(3D изображение)



Упаковка комплекта гардеробной системы “Аристо”

Внешний вид

№2 КОМПЛЕКТ



ARISTO®

ARISTO®

ГАРАНТИЯ • GUARANTEE
10
ЛЕТ • YEARS
ARISTO

КОМПЛЕКТ ГАРДЕРОБНОЙ СИСТЕМЫ



WWW.ARISTO.RU



1 КОМПЛЕКТ — 6 ВАРИАНТОВ СБОРКИ!

WWW.ARISTO.RU

Комплект имеет широкую сферу применения. Из этого набора вы можете собрать стеллажи для гардеробных, складских, гаражных, подсобных помещений.

Сборка изделия элементарно проста. В комплекте входит все необходимое для установки. В зависимости от типа стены потребуются дюбели, саморезы.

ПЕРЕНОСИТЬ
ВДВОЕМ!

В ПОДАРОК
УРОВЕНЬ, РУЛЕТКА, КАРАНДАШ!

№2 КОМПЛЕКТ

WWW.ARISTO.RU



ARISTO®

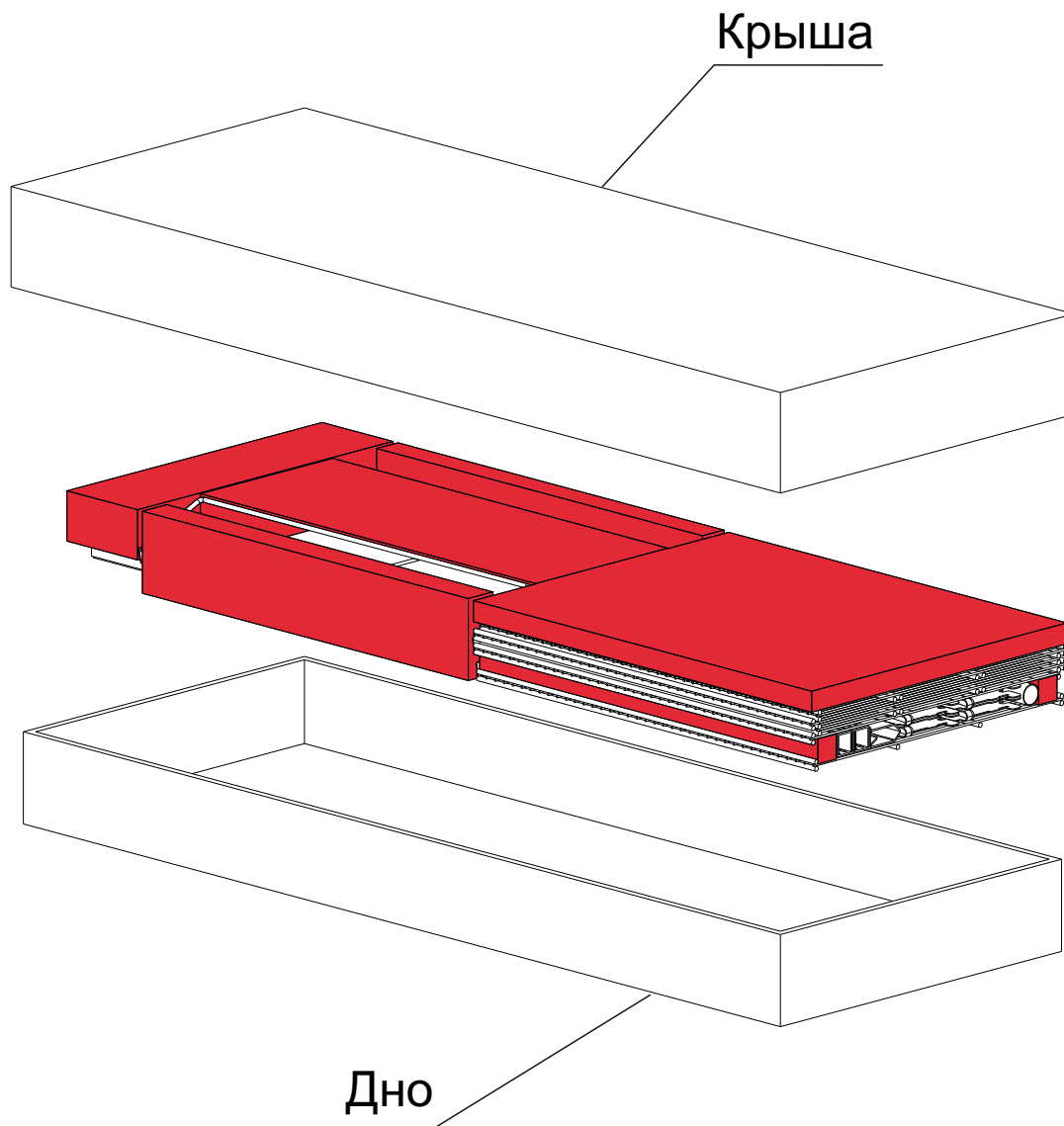


№2 КОМПЛЕКТ



Тип упаковки

Габаритные размеры 110 мм x 490 мм x 1260 мм, вес 17,8 кг



После укладки комплектующих, коробка обволакивается вакуумной упаковкой для сохранения внешнего вида.

Внутреннее наполнение

Габаритные размеры 96 мм x 416 мм x 1211 мм, вес 17,8 кг

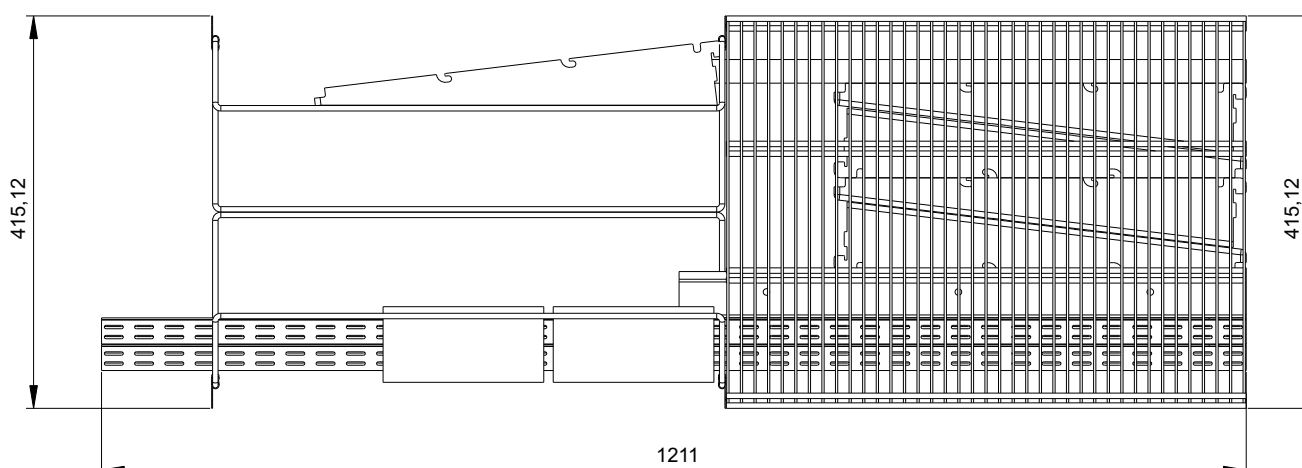
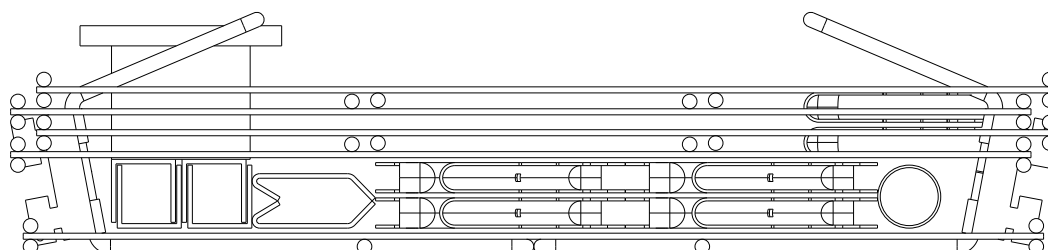
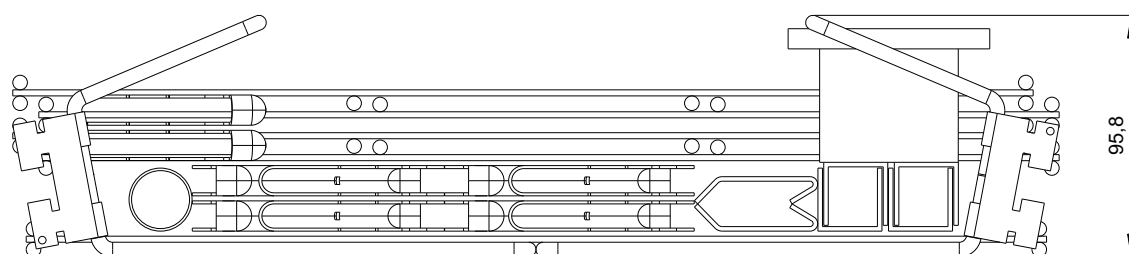
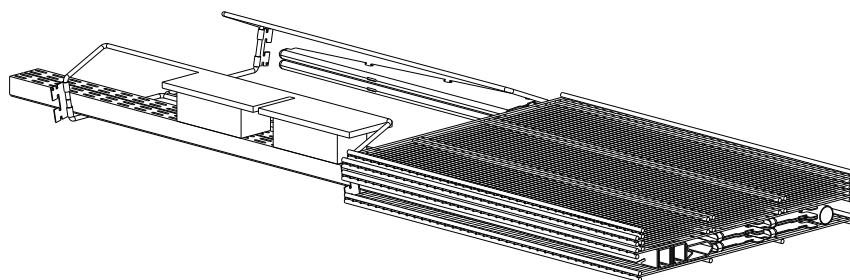


Схема сборки комплекта гардеробной системы

1. Установка несущего рельса.

На выбранной стене выставить по уровню несущий рельс и провести разметку всех отверстий. Крепеж в комплект не входит и выбирается в зависимости от материала стены (рис. 1). Закрепить несущий рельс к стене (рис. 2).

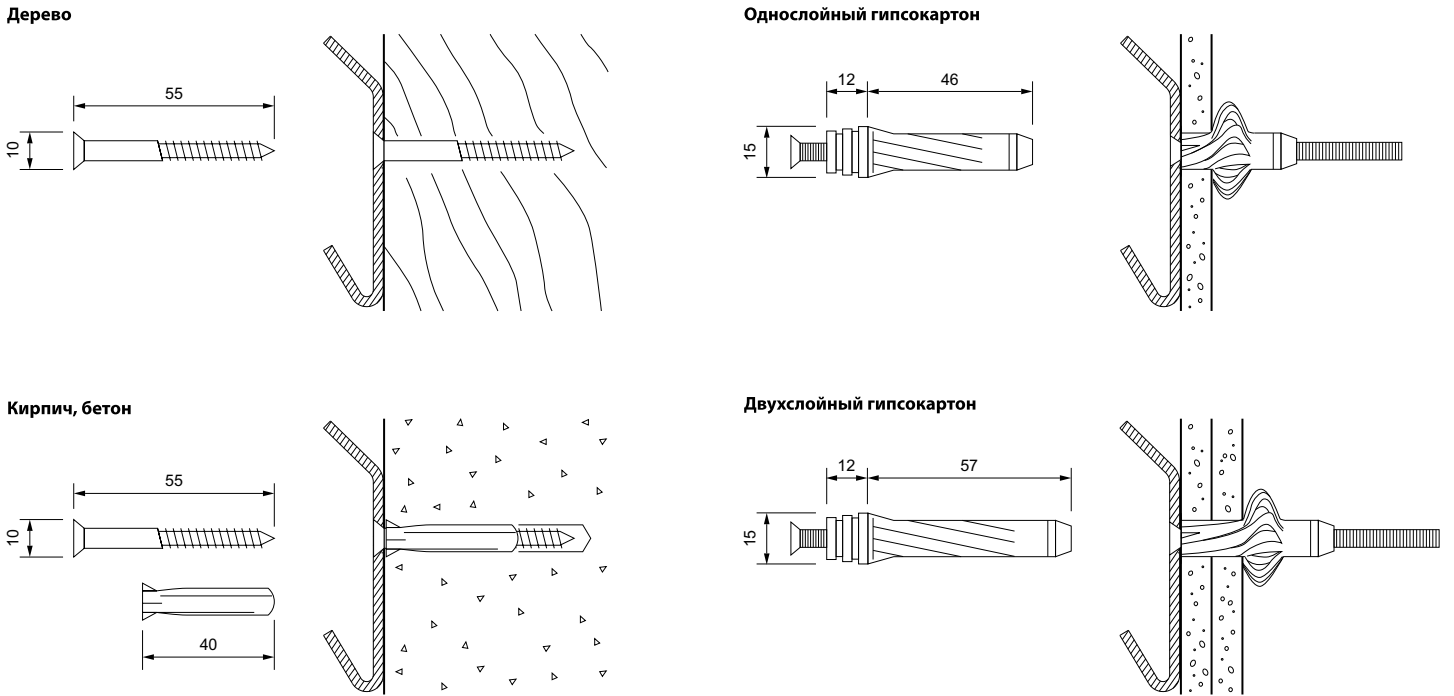


Рис. 1

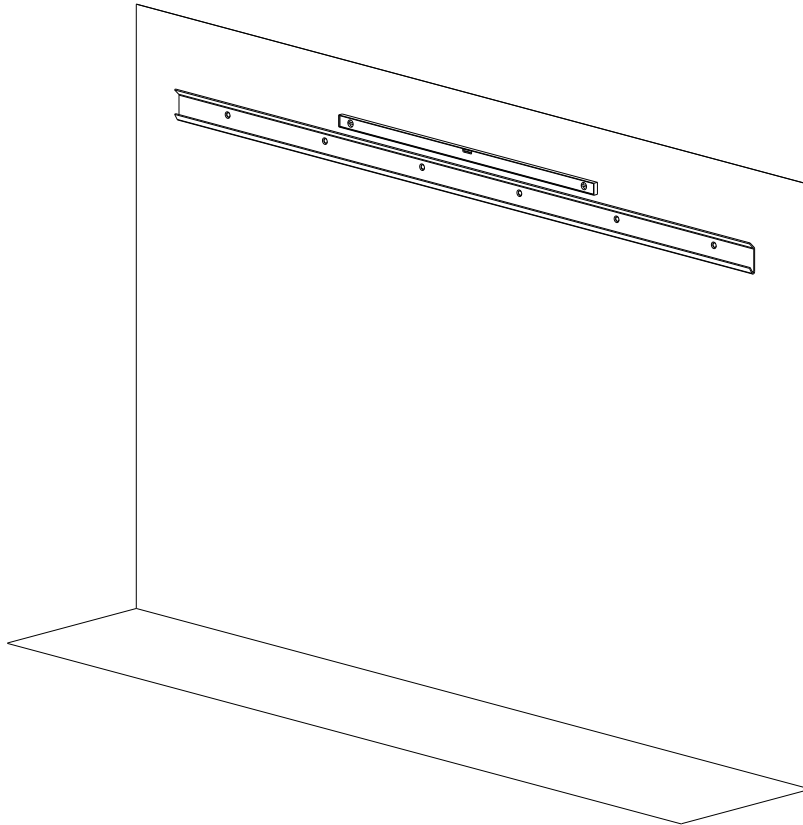


Рис. 2

2. Установка навесной направляющей.

Соединяем навесную направляющую с несущим рельсом с помощью специального паза (рис. 3).
Шаг между направляющими 528 мм.

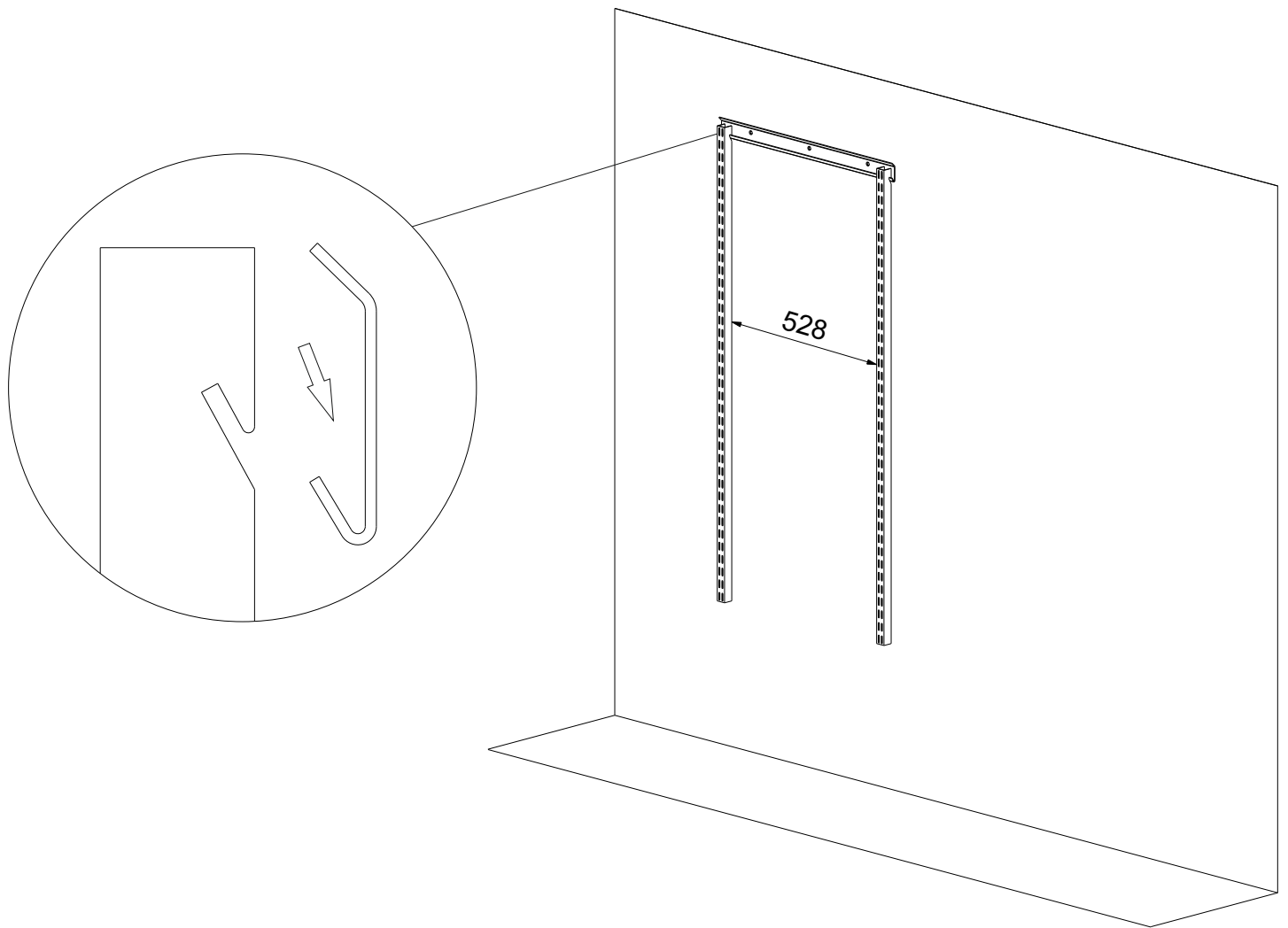


Рис. 3

3. Установка крепления для навесной направляющей.

Фиксируем навесную направляющую с помощью специального крепления для навесной направляющей (рис. 4). Два крепления на одну направляющую.

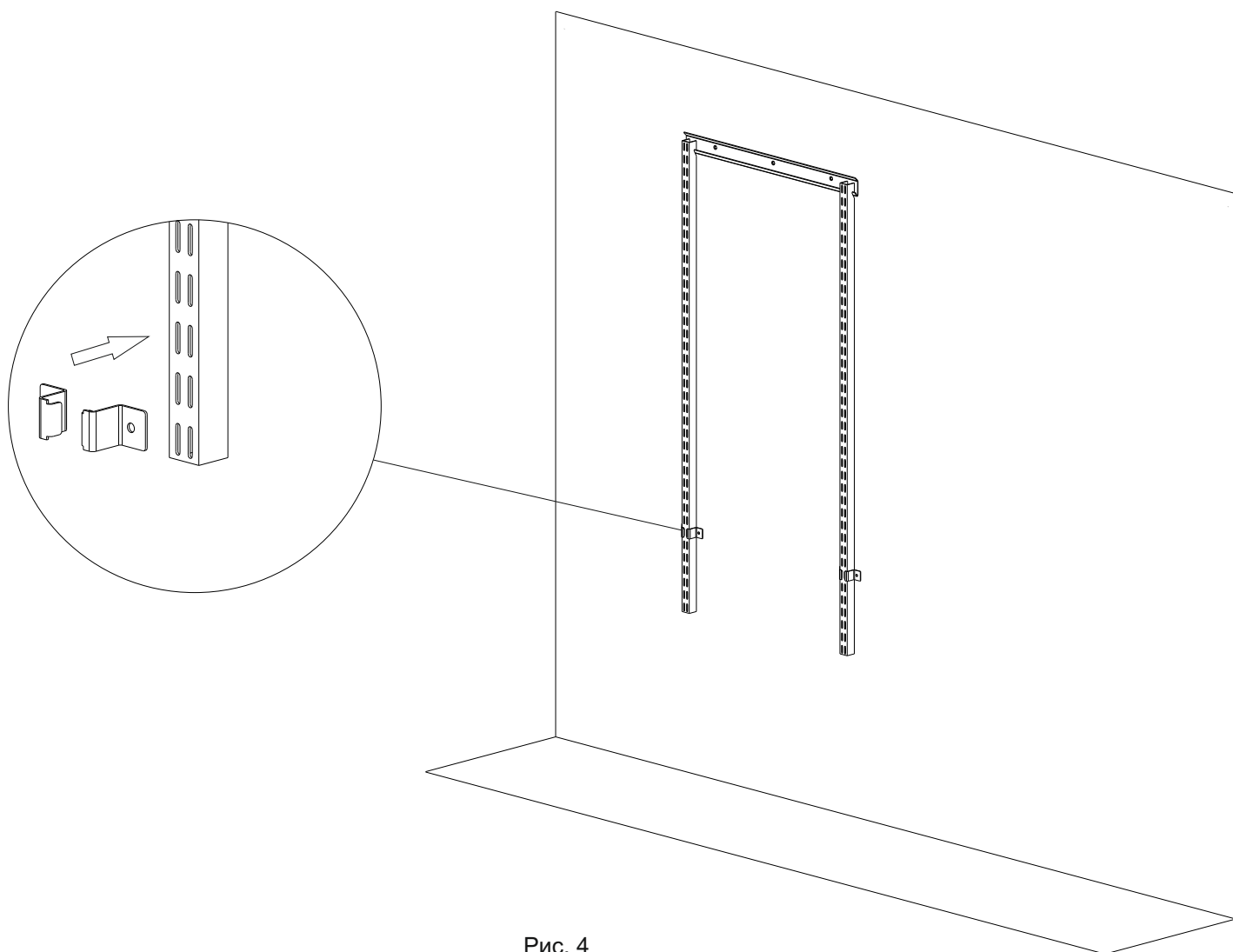


Рис. 4

4. Установка кронштейна.

Вставляем кронштейн в специальные пазы на навесной направляющей (рис. 5).

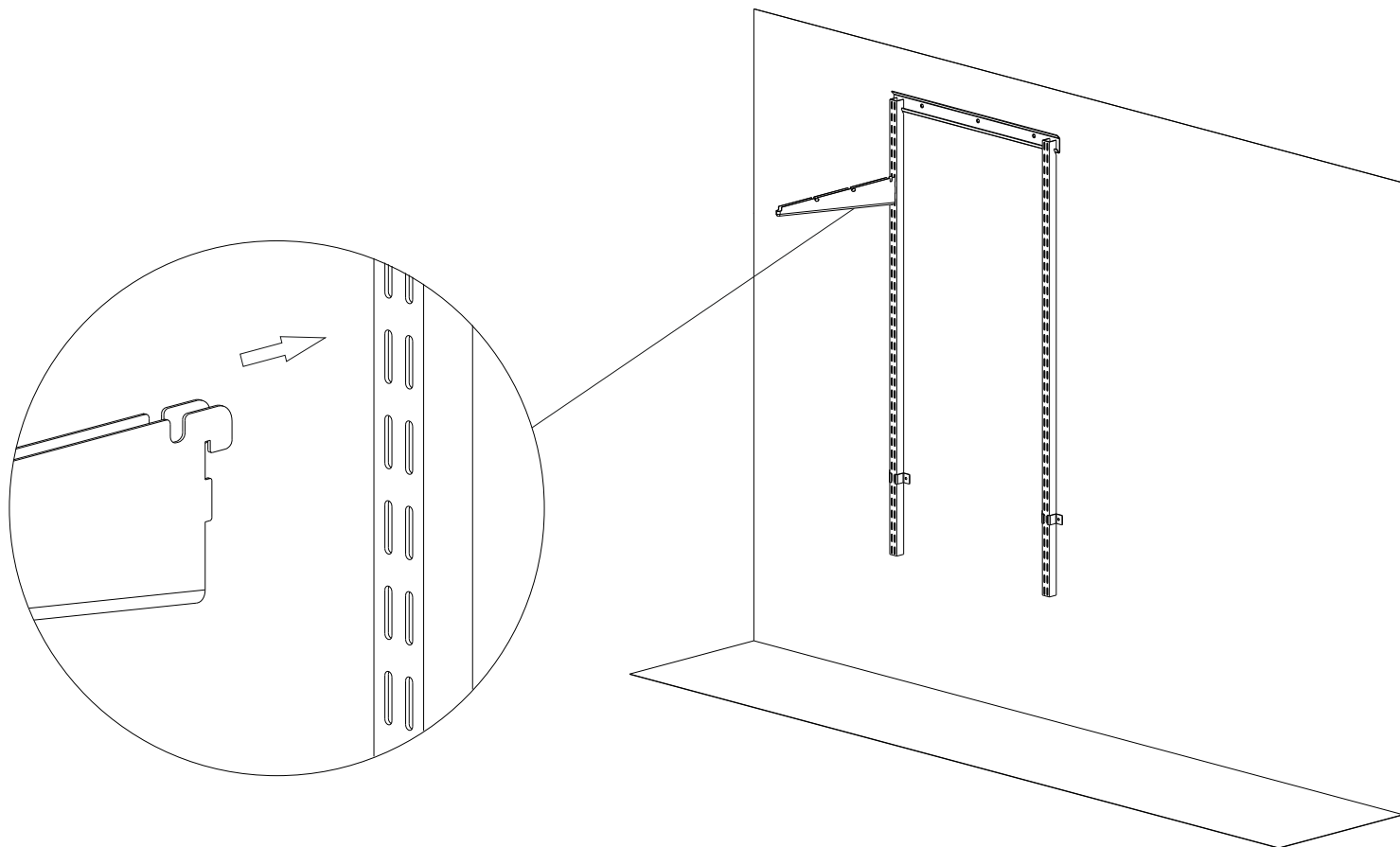


Рис. 5

5. Установка полки и полки-корзины.

Вставляем полку в средние пазы кронштейна. После этого надавливаем на заднюю стенку полки до щелчка для полной фиксации (рис. 6).

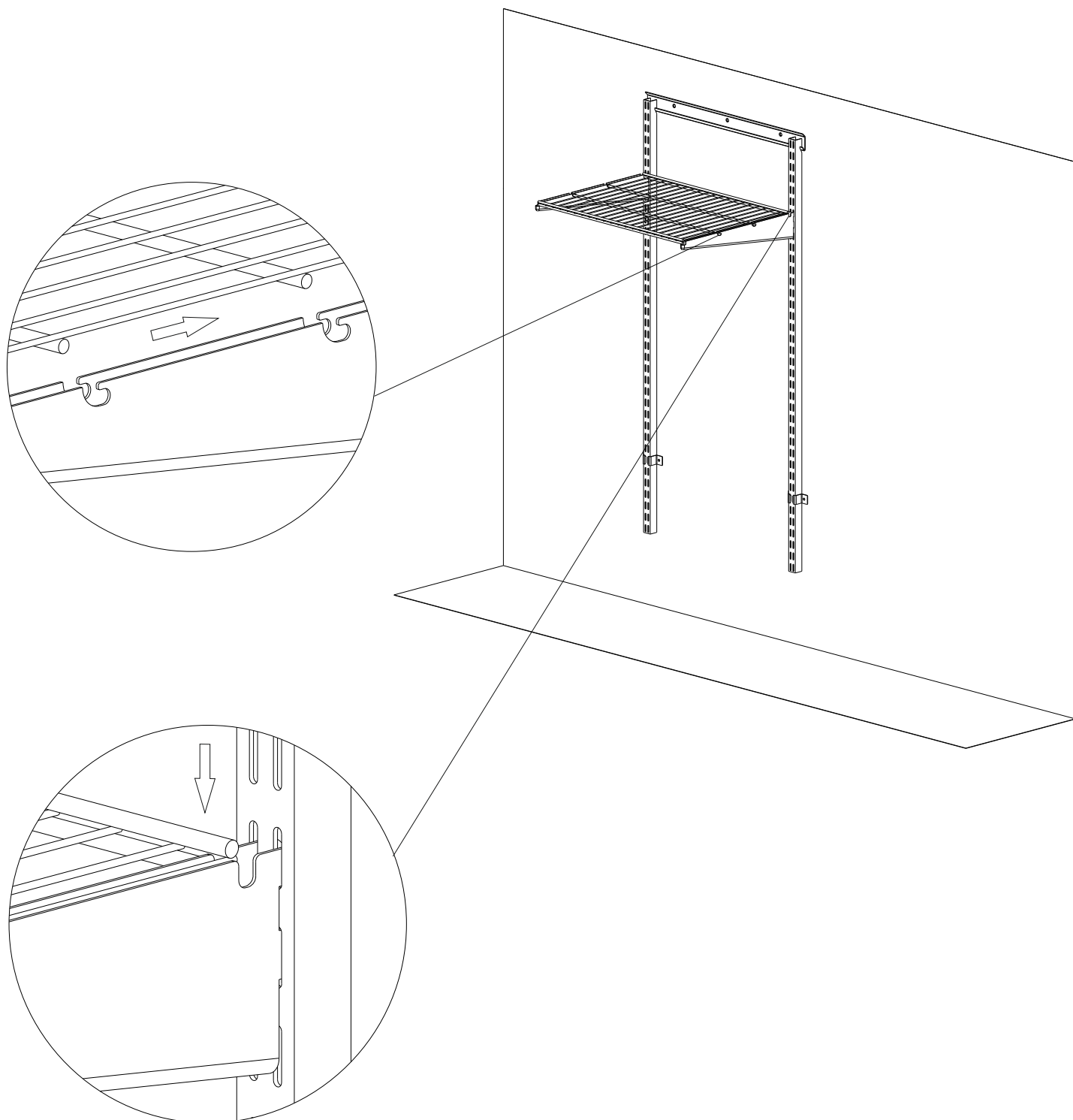


Рис. 6

6. Установка подвески для круглой штанги.

Вставляем подвеску в специальный паз в нижней части кронштейна (рис. 7).

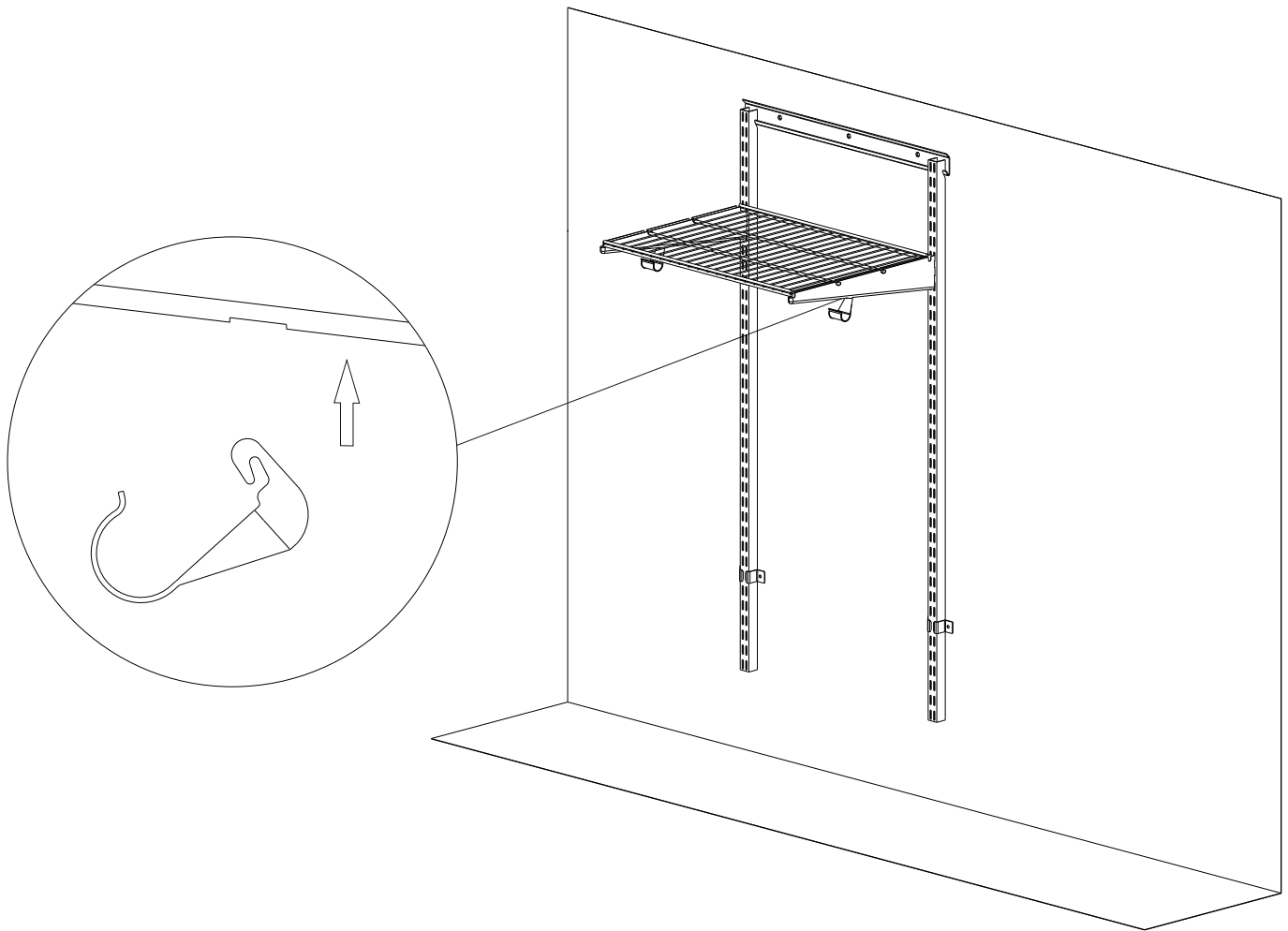


Рис. 7

7. Установка штанги для вешалки.

Соединяем штангу и подвеску для круглой штанги (рис. 8).

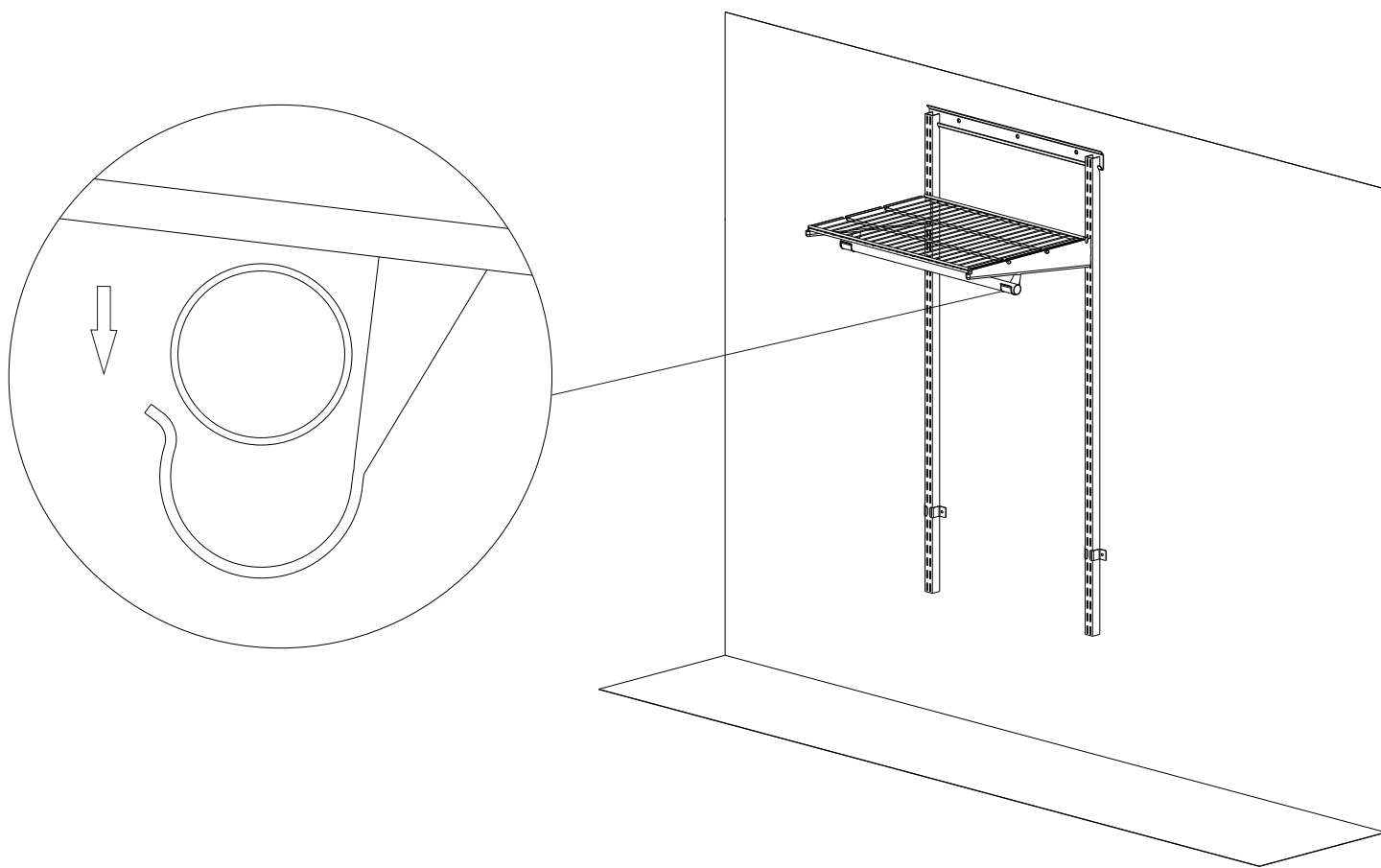


Рис. 8

8. Установка универсального крючка.

Соединяем крючок с полкой или полкой-корзиной. Зацепить крючок можно либо за переднюю часть полки, либо за центральную (рис. 9).

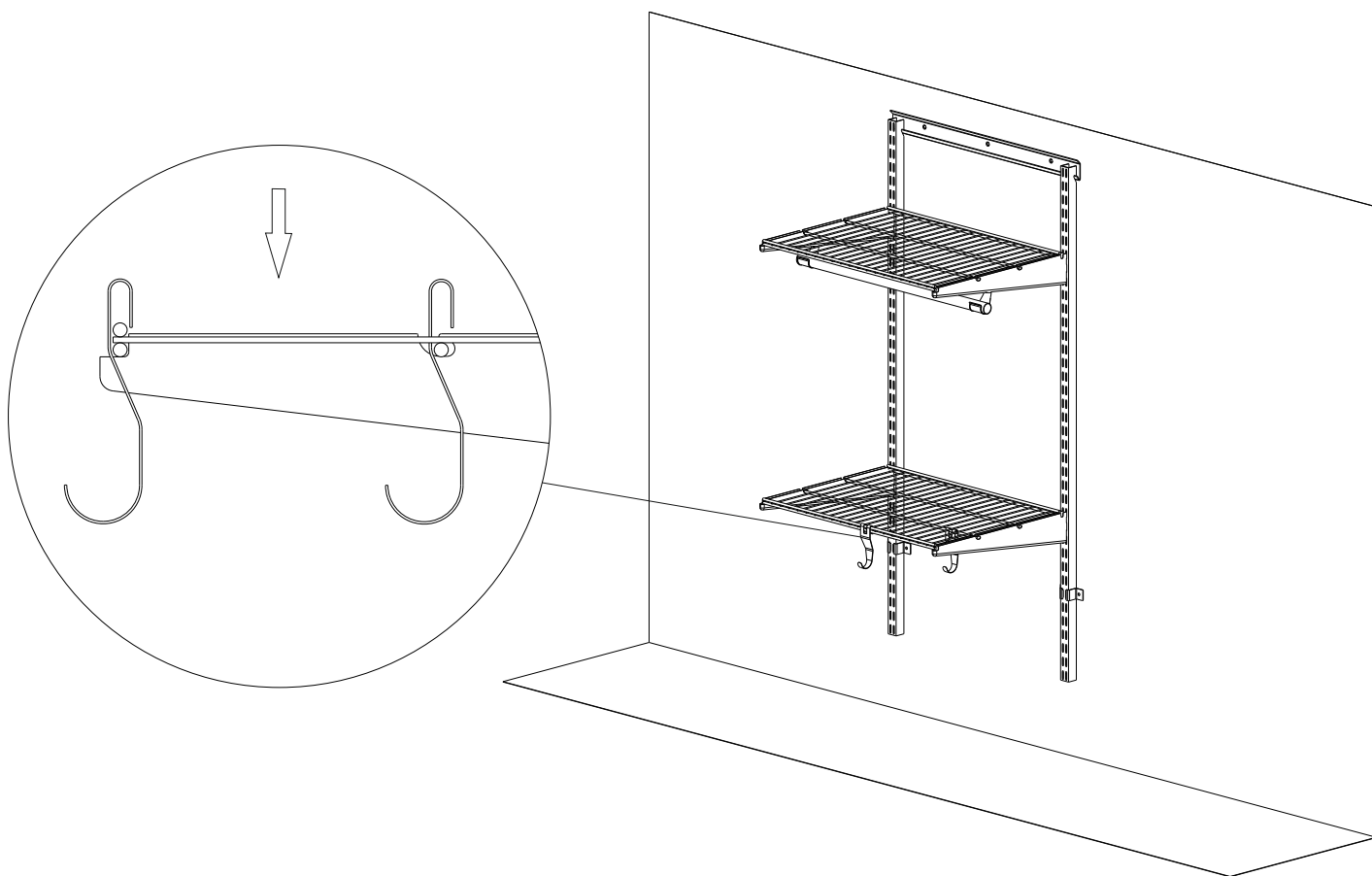


Рис. 9

9. Установка заглушек для круглой штанги и декоративных заглушек на кронштейн.

Декоративные заглушки устанавливаются на свободный край кронштейна слева или справа. Заглушки для круглой штанги универсальные, они плотно вставляются в края штанги (рис. 11).

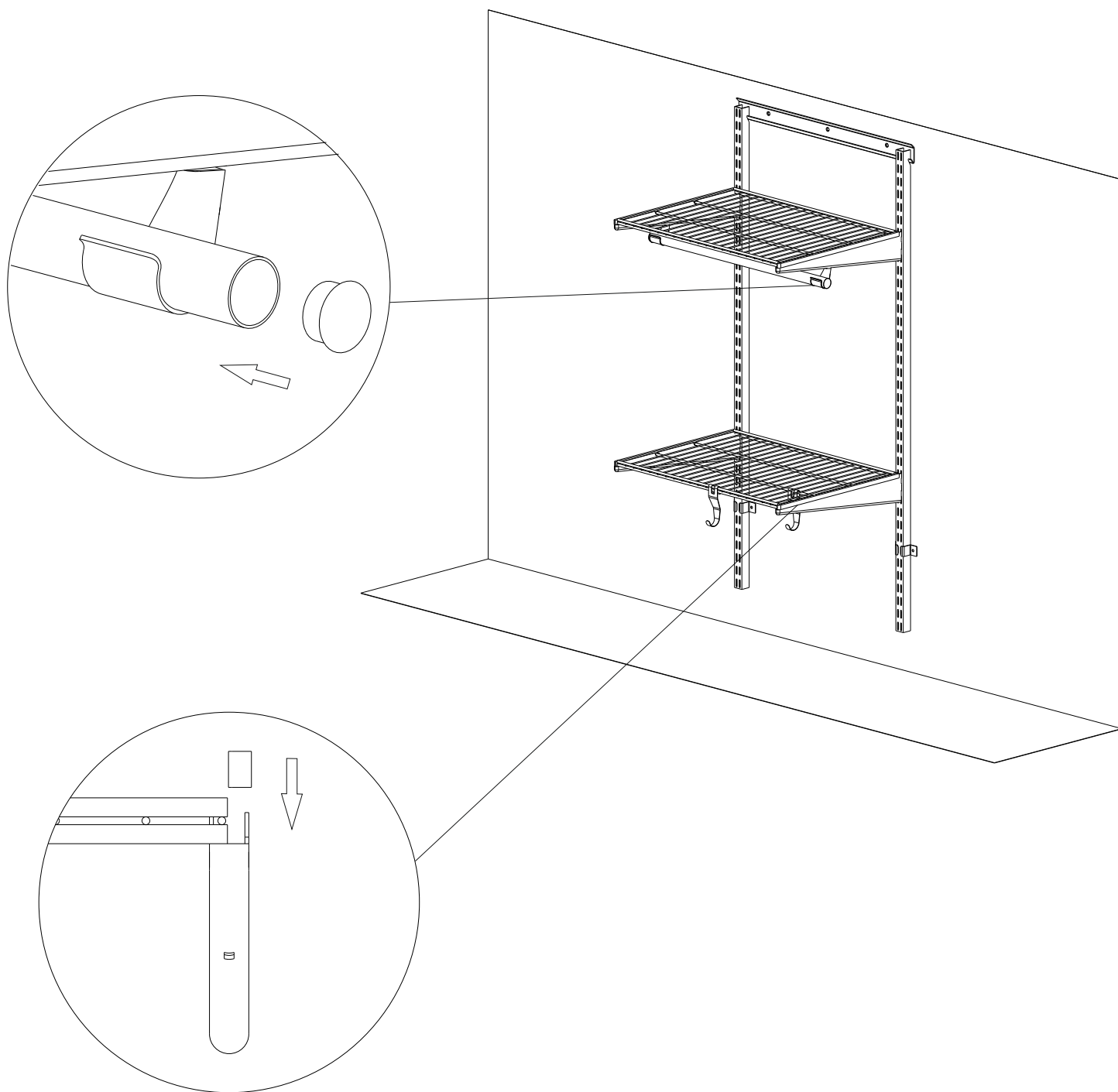


Рис. 10

10. Установка полки для обуви.

Вставляем полку для обуви в специальные пазы на навесной направляющей (рис. 12).

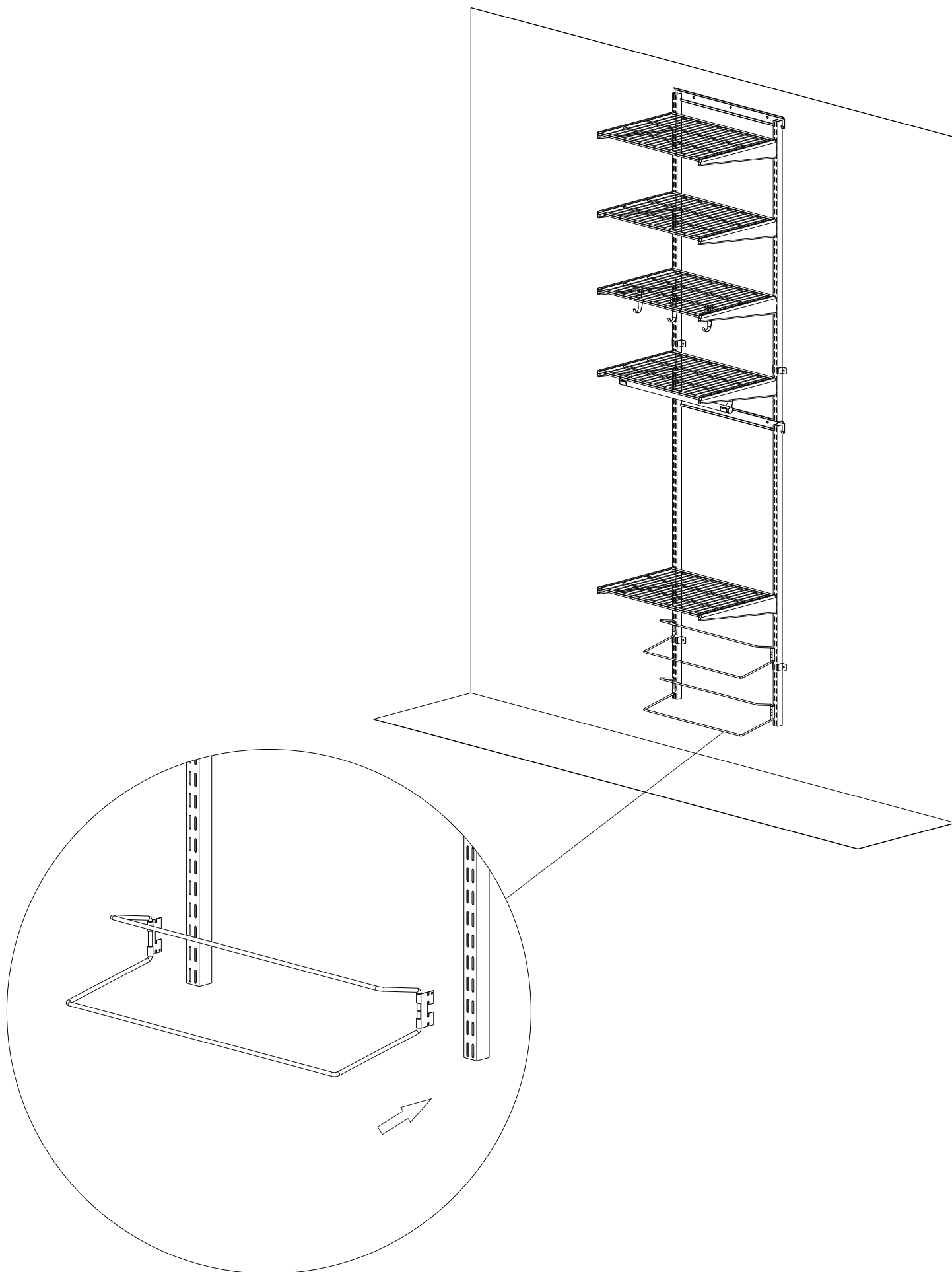
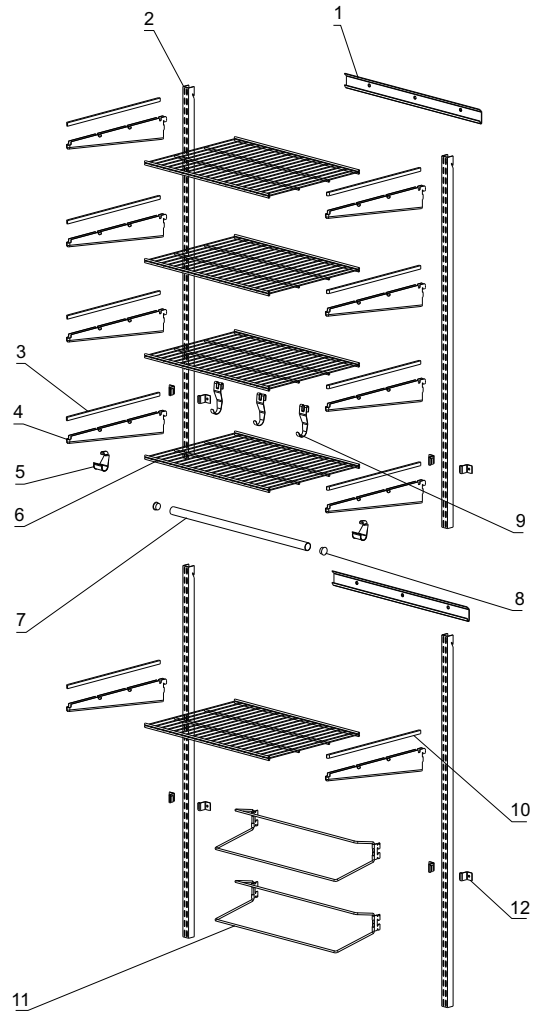
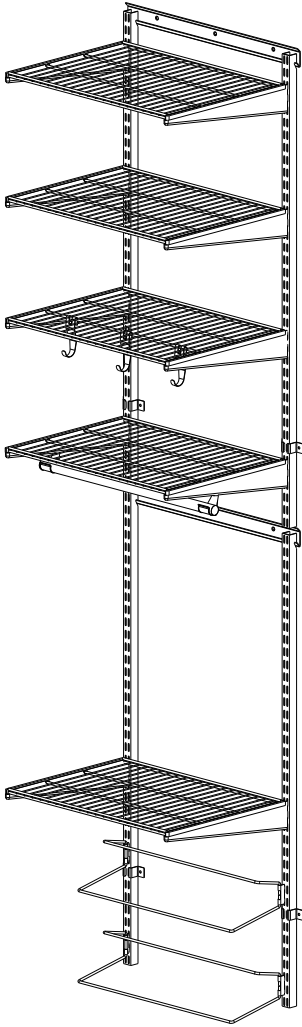


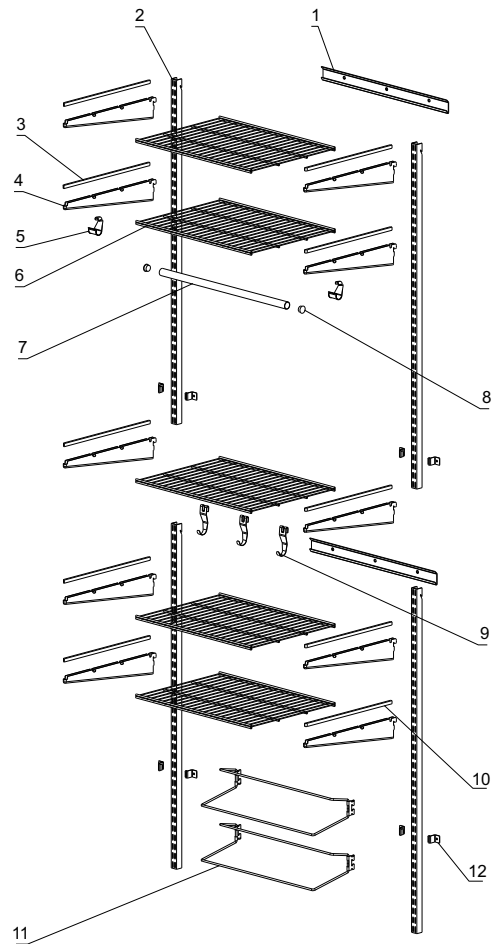
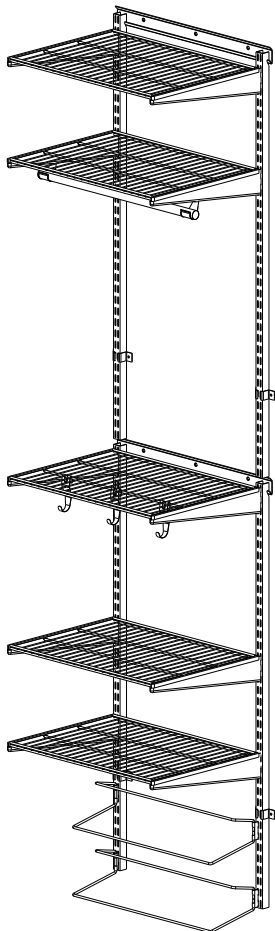
Рис. 11

6 вариантов сборок комплекта
гардеробной системы “Аристо”
(подробные схемы)

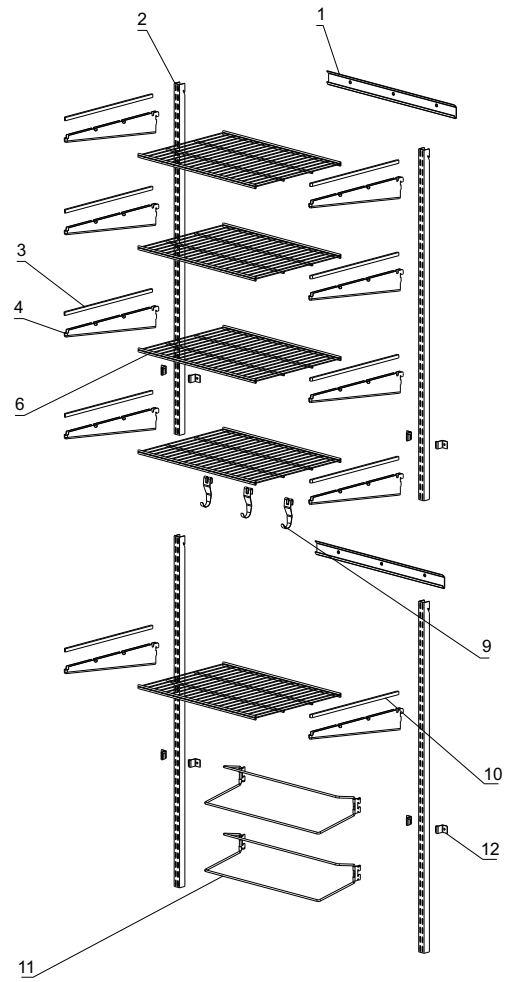
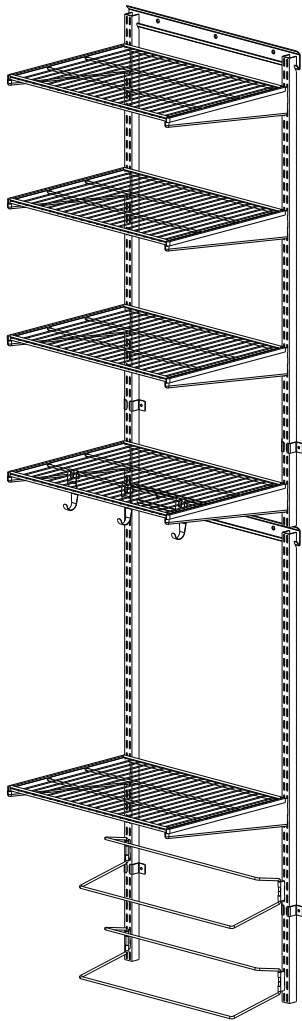
Вариант №1



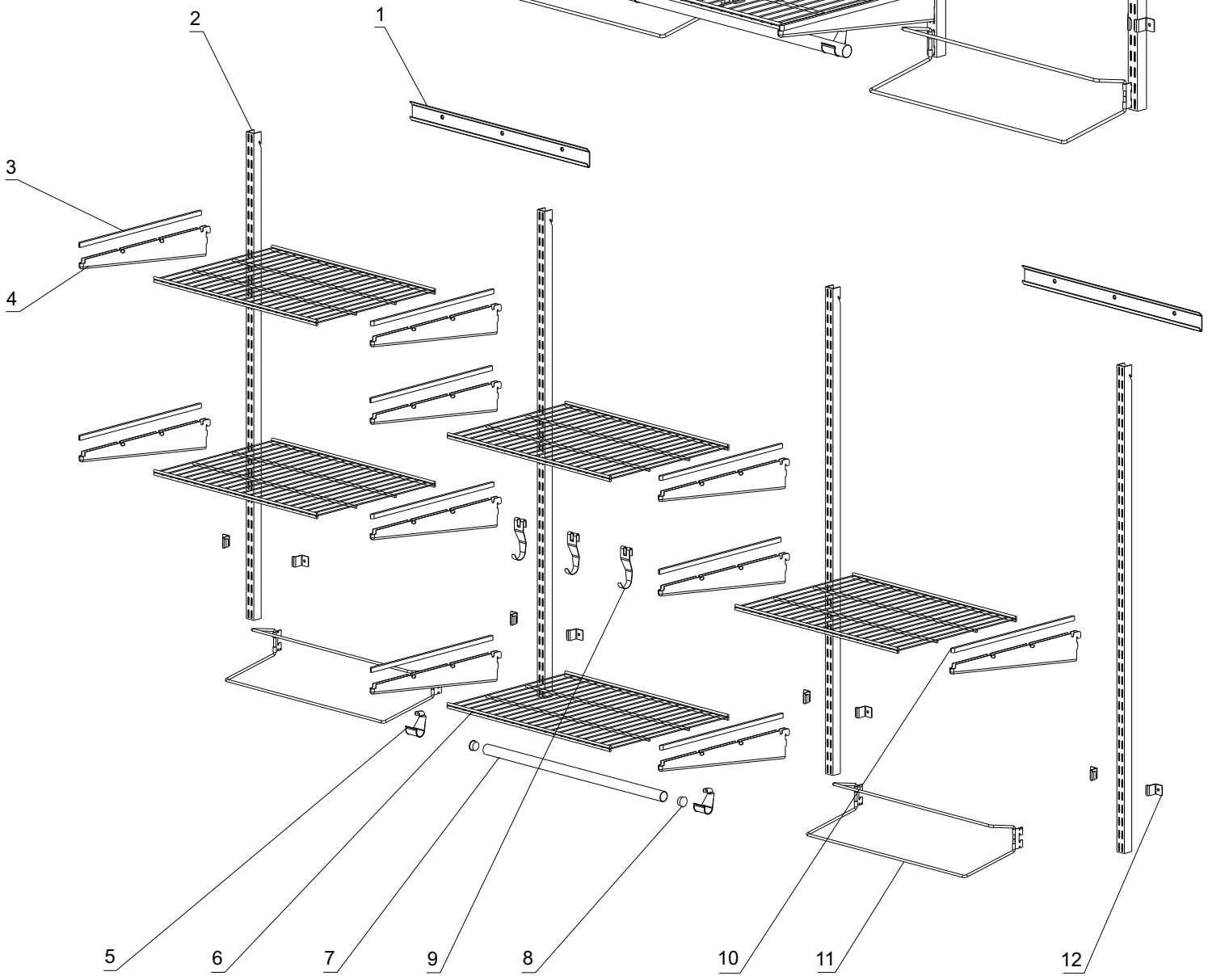
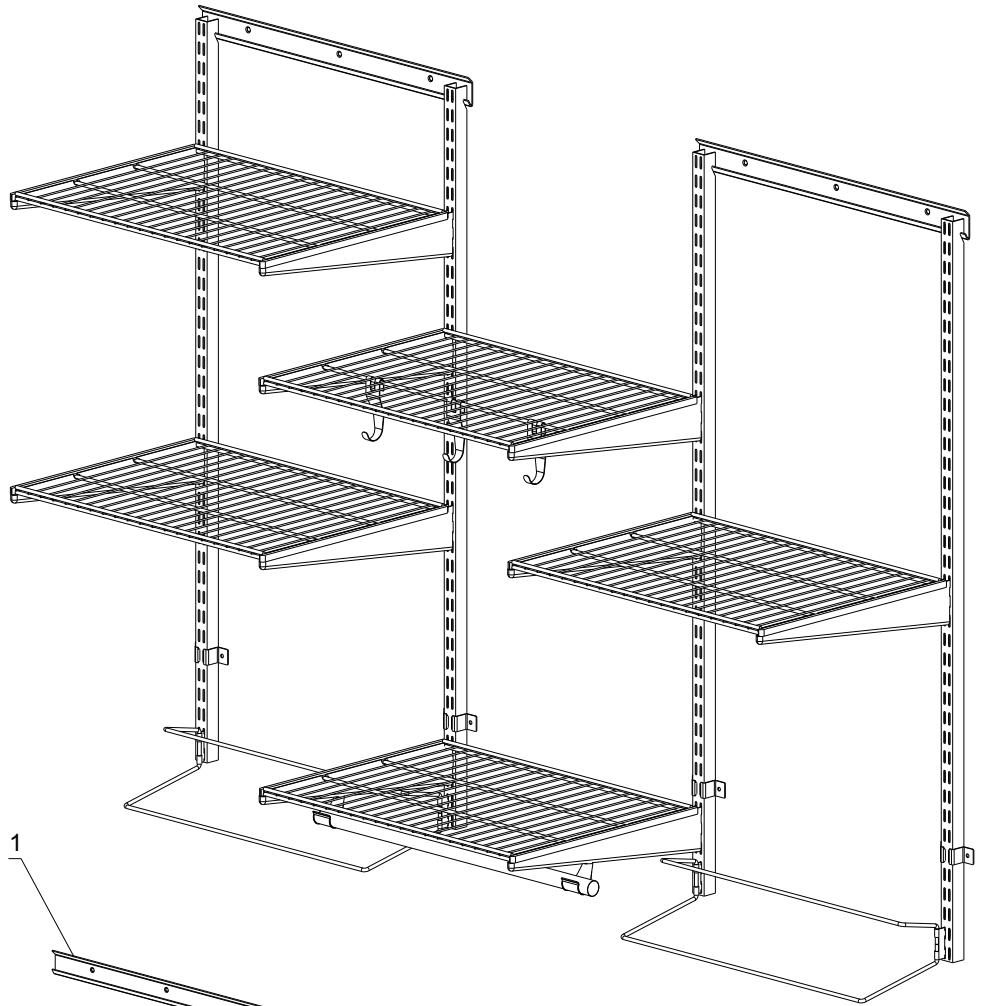
Вариант №2



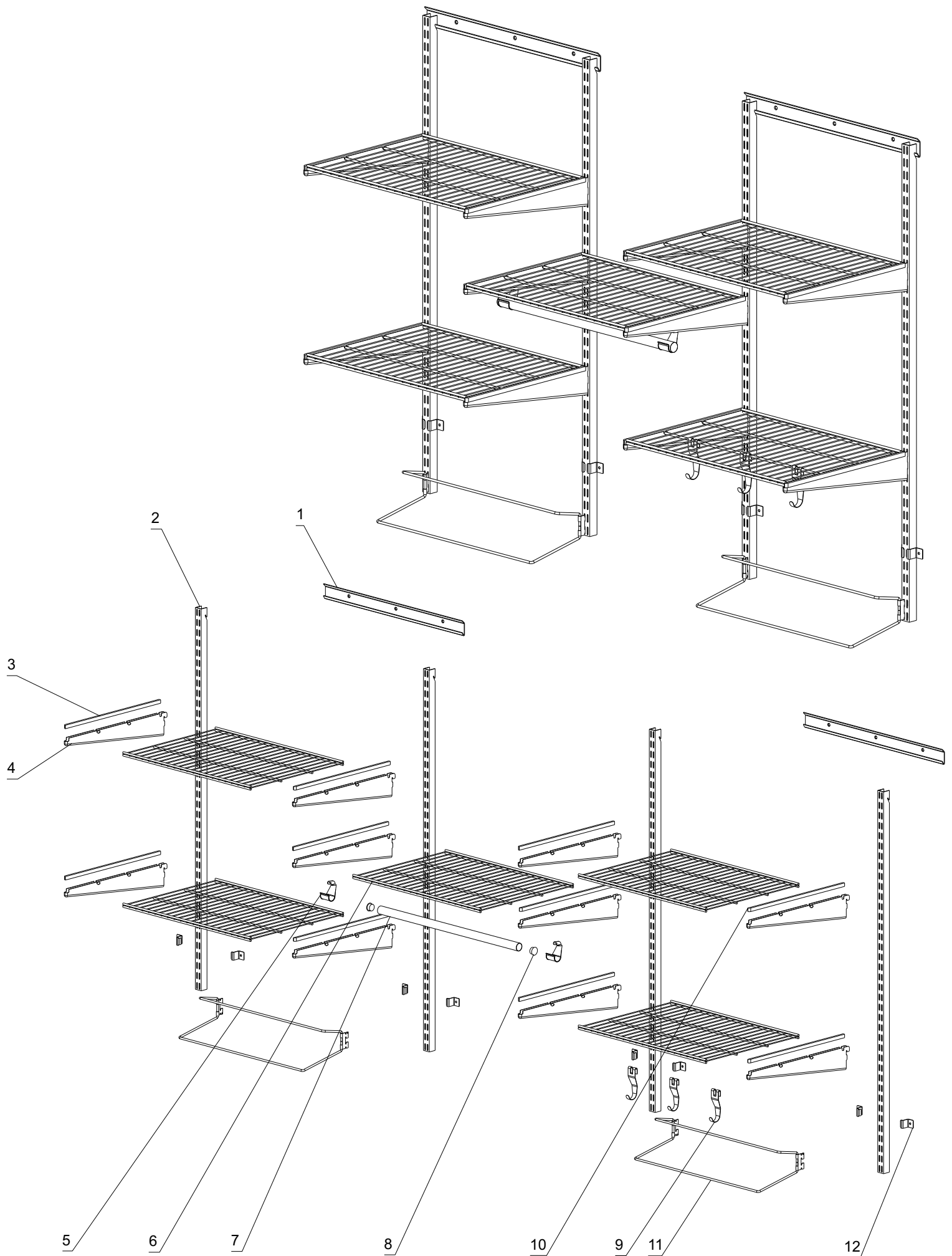
Вариант №3



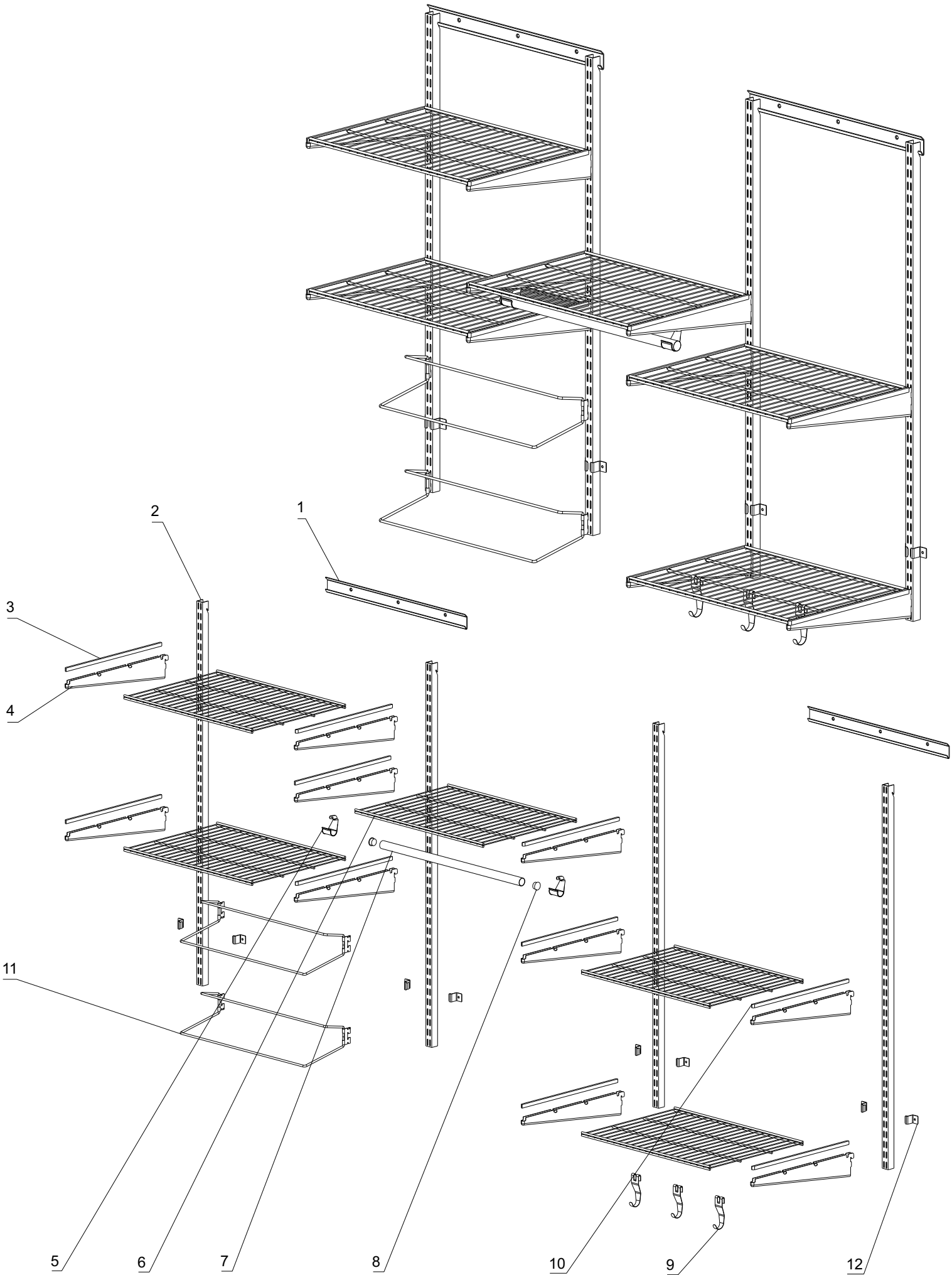
Вариант №4



Вариант №5



Вариант №6



Спецификация

№	Рисунок	Наименование:	Кол-во (шт.)
1		Несущий рельс 600 мм	2
2		Навесная направляющая 1200 мм	4
3		Декоративная заглушка на кронштейн (левая)	5
4		Кронштейн 420 мм	10
5		Подвеска для круглой штанги 2 шт. компл.	1
6		Полка 405 x 550 мм	5
7		Штанга для вешалок круглая 600 мм	1
8		Заглушка для круглой штанги 2 шт компл.	1
9		Универсальный крючок 3 шт. компл.	1
10		Декоративная заглушка на кронштейн (правая)	5
11		Полка для обуви одноярусная 550 мм	2
12		Крепление для навесной направляющей 2 шт. компл.	4